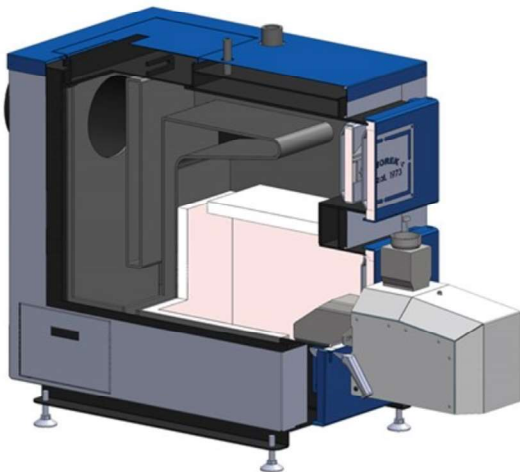


Kocioł Bio ZPS Eko Blue 10-25 kW



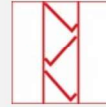
Zmniejszona emisja
pyłów poniżej 20 mg / m³
(10 kW do 25 kW)



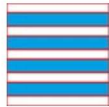
Zalety kotła

5 lat
gwarancja

5 lat tj. 60 miesięcy gwarancji na szczelność wymiennika, 2 lata tj. 24 miesiące na pozostałe elementy



Zawirowycacz płomieni



Poziomy układ wymiennika



Samoczyszczący palnik



Możliwość montażu podajnika zarówno z prawej jak i z lewej strony

Paliwo



Pelet drzewny

PARAMETRY TECHNICZNE

parametr techniczny	j.m.	typ kotła			
Nominalna moc kotła	kW	10	18	25	
Paliwo	-	Pellet drzewny			
Klasa paliwa	-	Klasa „a” (wg PN-EN 303-5:2021-09)			
Pojemność zasobnika opału	kg	~150			
Pojemność wodna kotła	l	50	71	93	
Maksymalne dopuszczalne ciśnienie	bar	1,5			
Masa kotła (bez wody)	kg	280	310	360	
Sprawność	%	> 90			
Minimalna wysokość komin	m	8			
Powierzchnia ogrzewanych pomieszczeń	m ²	100**	180**	250**	
Przekrój czopucha	mm	φ 180			
Wymiary podst.*	Długość	1114			
	Szerokość	Wymiennika	465	465	540
		Całkowita	1165	1165	1240
Wysokość		790	830	920	
Wysokość od podłoża do dolnej części czopucha	mm	600*	650*	700*	
Średnica króćca (zasilanie/powrót)	"	1			
Klasa energetyczna		A+			

* - ze względu na ciągłe usprawnianie i unowocześnianie kotłów wymiary mogą ulec zmianie, w przypadku zastosowania stoppek regulacyjnych wymiar zwiększa się od min. 30 mm do ok. max. 60 mm
** - przy docieplonym budynku, podane powierzchnie ogrzewanego obiektu mają jedynie charakter przybliżony