

# Kocioł Bio ZPS Eko Blue 50-150 kW

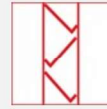


Zmniejszona emisja  
pyłów poniżej 20 mg / m<sup>3</sup>  
(10 kW do 25 kW)

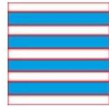
## Zalety kotła



5 lat tj. 60 miesięcy gwarancji na szczelność wymiennika, 2 lata tj. 24 miesiące na pozostałe elementy



Zawirówy wacz płomieni



Poziomy układ wymiennika



Samoczyszczący palnik

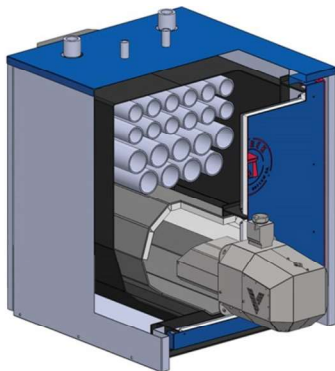


Możliwość montażu podajnika zarówno z prawej jak i z lewej strony

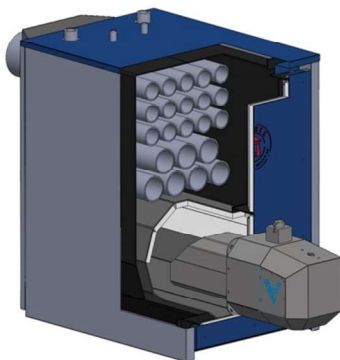
## Paliwo



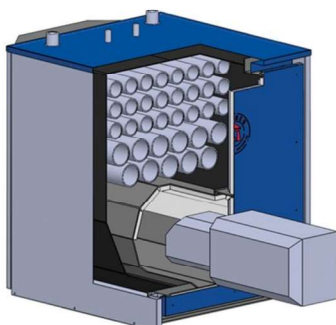
Pelet drzewny



Render BIO ZPS EKO 50 kW



Render BIO ZPS EKO 80-100 kW



Render BIO ZPS EKO 150 kW

## PARAMETRY TECHNICZNE

parametr techniczny	j.m.	typ kotła				
<b>Nominalna moc kotła</b>	kW	50	80	100	150	
<b>Paliwo</b>	-	Pellet drzewny				
<b>Klasa paliwa</b>	-	Klasa „a” (wg PN-EN 303-5:2021-09)				
<b>Pojemność zasobnika opału</b>	kg	~400	~700			
<b>Pojemność wodna kotła</b>	l	230	400	400	560	
<b>Maksymalne dopuszczalne ciśnienie</b>	bar	1,5				
<b>Masa kotła (bez wody)</b>	kg	500	857	900	1100	
<b>Sprawność</b>	%	> 89	> 90	> 89	> 89	
<b>Minimalna wysokość komina</b>	m	8				
<b>Powierzchnia ogrzewanych pomieszczeń</b>	m <sup>2</sup>	500**	800**	1100**	1700**	
<b>Przekrój czopucha</b>	mm	φ 180	φ 220	φ 220	φ 220	
<b>Wymiary podst.*</b>	<b>Długość</b>	1550	2190	2190	2190	
	<b>Szerokość</b>	<b>Wymiennika</b>	810	850	850	1110
		<b>Całkowita</b>	1680	1880	1880	2140
<b>Wysokość</b>	1140	1330	1330	1340		
<b>Wysokość od podłoża do dolnej części czopucha</b>	mm	720*	900*	900*	900*	
<b>Średnica króćca (zasilanie/powrót)</b>	"	2				
<b>Klasa energetyczna</b>		A+				

\* - ze względu na ciągłe usprawnianie i unowocześnianie kotłów wymiary mogą ulec zmianie, w przypadku zastosowania stoppek regulacyjnych wymiar zwiększa się od min. 30 mm do ok. max. 60 mm  
\*\* - przy docieplonym budynku, podane powierzchnie ogrzewanego obiektu mają jedynie charakter przybliżony